

■ Назначение

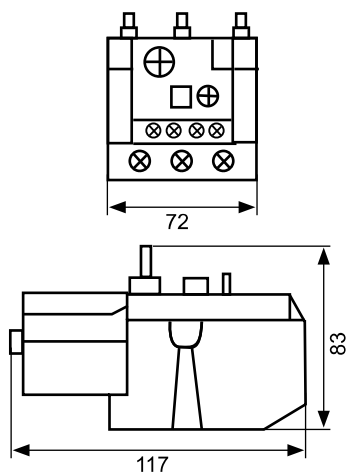
Тепловое реле серии 3SR8 предназначено для защиты электродвигателя от сверхтоков при перегрузках и при возникновении несимметричного режима при обрыве одной фазы питающего напряжения. Применяется в качестве комплектующих изделий в схемах управления электроприводами в цепях переменного тока напряжением 660В, частотой 50(60)Гц и постоянного тока напряжением 440В.



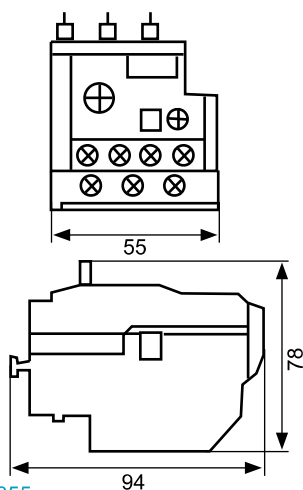
■ Спецификация

Модель	Диапазон рабочего номинального тока теплового компонента реле, А	Номинальный рабочий ток, А	Мощность, Вт			
			220В	380В	440В	660В
3SR8-1305	0,63-1,0	до 25А				0,55
3SR8-1306	1,0-1,6	до 25А		0,37	0,55	0,7-1,1
3SR8-1307	1,6-2,5	до 25А	0,37	0,55-0,75	0,75-1,1	1,5
3SR8-1308	2,5-4,0	до 25А	0,55-0,75	1,1-1,5	1,5	2,2-3,0
3SR8-1310	4,0-6,0	до 25А	1,1	2,2	2,2	4,0
3SR8-1312	5,5-8,0	до 25А	1,5	3,0	3,0-3,7	5,5
3SR8-1314	7,0-10,0	до 25А	2,2	4,0	4,0	7,5
3SR8-1316	9,0-13,0	до 25А	3,0	5,5	5,5	10,0
3SR8-1321	12,0-18,0	до 25А	4,0	7,5	9,0	15,0
3SR8-1322	17,0-25,0	до 25А	5,5	11,0	11,0	18,5
3SR8-1355	30,0-40,0	до 40А	10,0	18,5	22,0	30,0
3SR8-1357	37,0-50,0	до 93А	11,0	22,0	25,0	37,0
3SR8-1359	48,0-65,0	до 93А	18,5	30,0	37,0	55,0
3SR8-1363	63,0-80,0	до 93А	22,0	33,0-37,0	40,0-45,0	59,0-63,0
3SR8-1365	80,0-93,0	до 93А	25,0	45,0	55,0	75,0

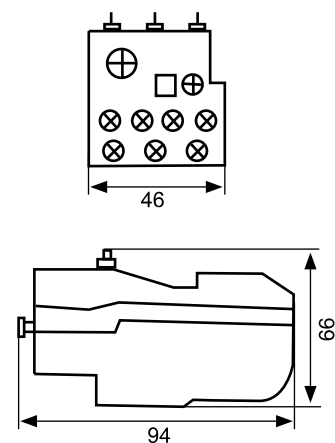
■ Габаритные размеры



3SR8-1357 – 3SR8-1365

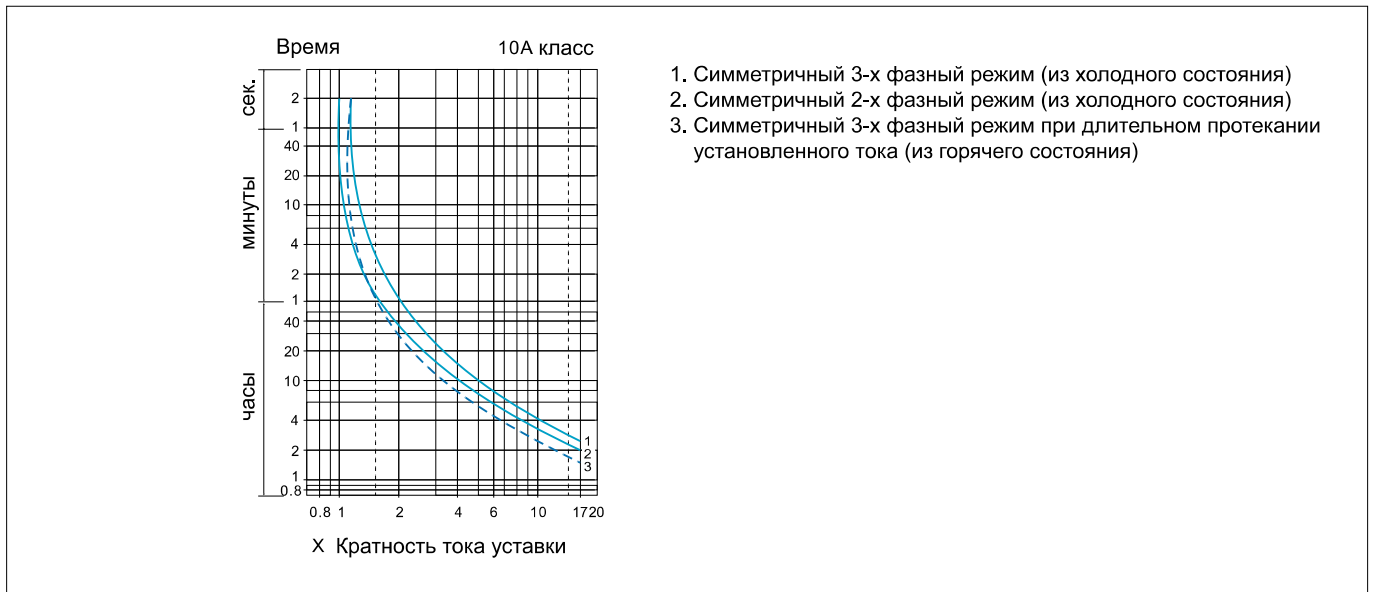


3SR8-1355

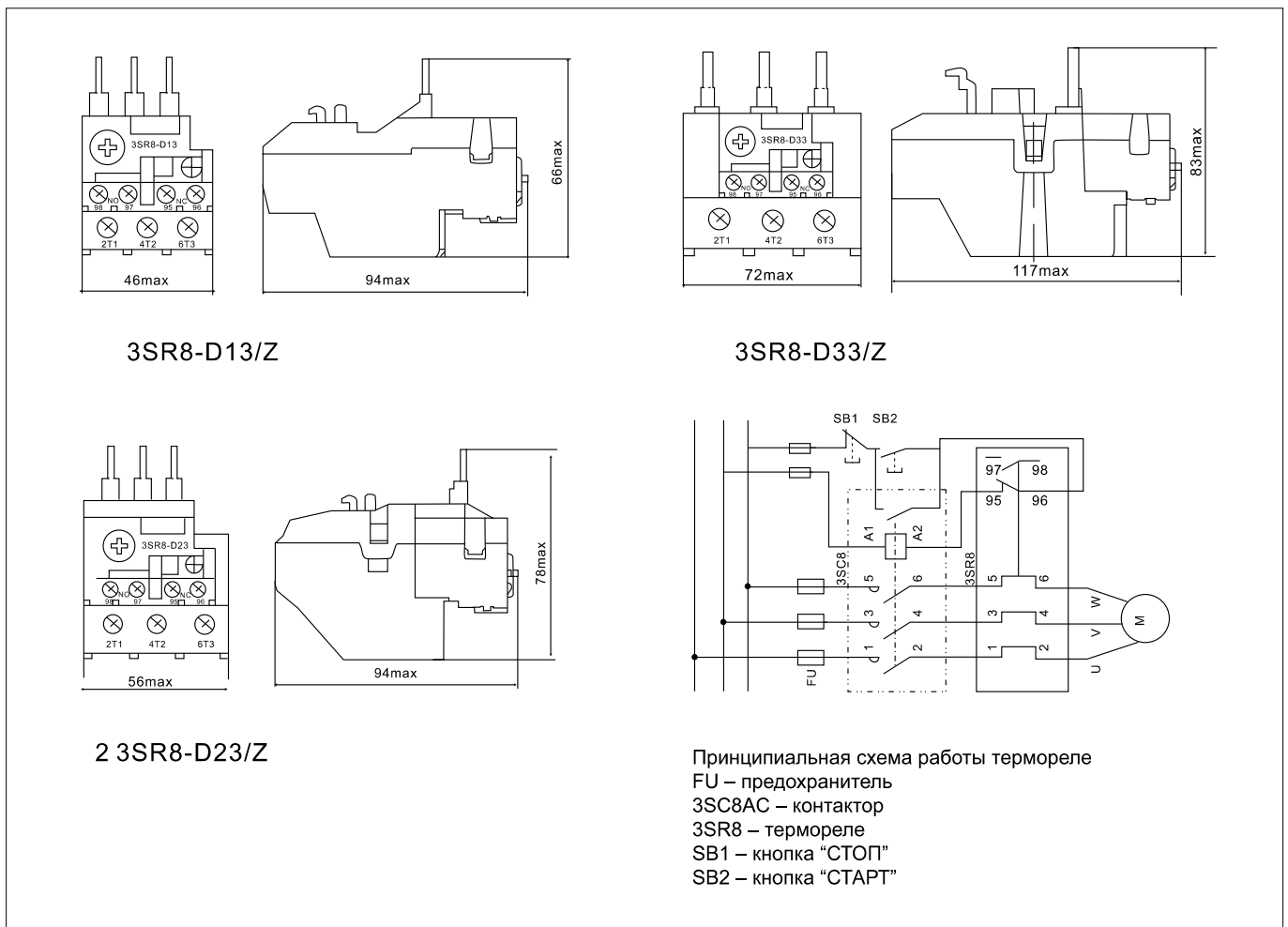


3SR8-1305 – 3SR8-1322

■ Кривая срабатывания



■ Габаритные размеры





3SR8-F53

Тепловое реле 3SR

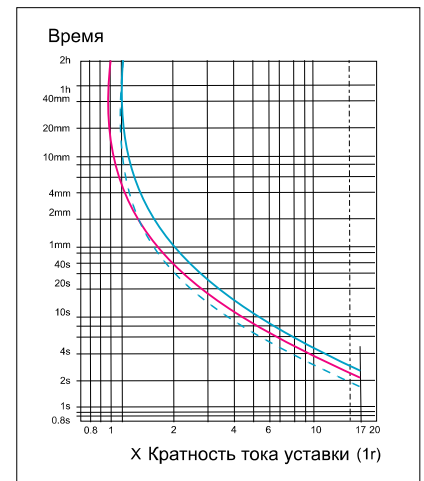
■ **Назначение**

Тепловое реле серии 3SR, используется с контакторами 3TF, работают при помощи биметаллических пластин и нагревательных элементов, которые реагируют на перегрузку. Пороговые значения для этих элементов можно регулировать. Имеется также тестовая кнопка для проверки исправности изделия, а также кнопка сброса выставленных значений. сброс может осуществляться как автоматически, так и в ручную. имеется также индикатор, отображающий текущее состояние.

■ **Спецификация**

Диапазон регулирования токовой уставки, А	Тип теплового реле
90-180	3SR7-62
185-400	3SR7-66

■ **Кривая срабатывания**



LA7-D1064



LA7-D2064



LA7-D3064