
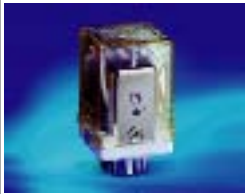


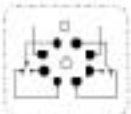
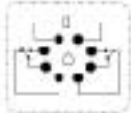
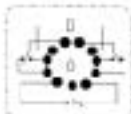
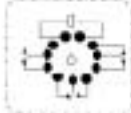
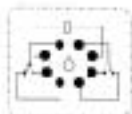
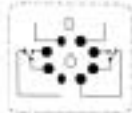
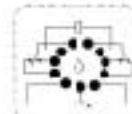
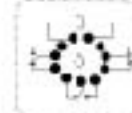


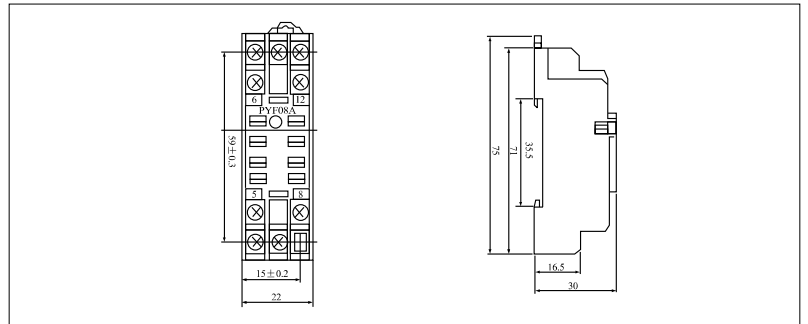
Управляющие реле

		Управляющие реле			
Модель		RR-2P	RR-3P	JQX-10F(JTX)	JQX-10F(JTX)
фото					
размеры		36×30×55	36×36×55	34.5×34.5×52	34.5×34.5×52
кол-во контактов		2Z	3Z	2Z	3Z
номинальный ток, номинальное напряжение контактов		10A 220BAC		10A 250BAC	
напряжение катушки управления	DC	6V~220B		6V~220B	
	AC	6V~380B		6V~380B	
мощность катушки		DC: ≤ 2W AC: ≤ 3.5Ba		DC: ≤ 1.5W AC: ≤ 2.5Ba	
сопротивление контактов		≤ 50m Ω		≤ 50m Ω	
сопротивление изоляции		≥ 100M Ω		≥ 100M Ω	
износостойкость	электрическая	10 ⁵ times		10 ⁵ times	
	механическая	10 ⁷ times		10 ⁷ times	
способ крепления		розетка на DIN рейку		розетка на DIN рейку	
диапазон рабочих температур		-40°C~+55°C		-40°C~+55°C	
вес		85 гр.			
схема		 модель Q  модель T	 модель Q  модель T	 модель Q  модель T	 модель Q  модель T
тип релейных баз		PF083A PF083A-E PL08	PF113A PF113A-E PL11	PF083A PF083A-E PL08	PF113A PF113A-E PL11

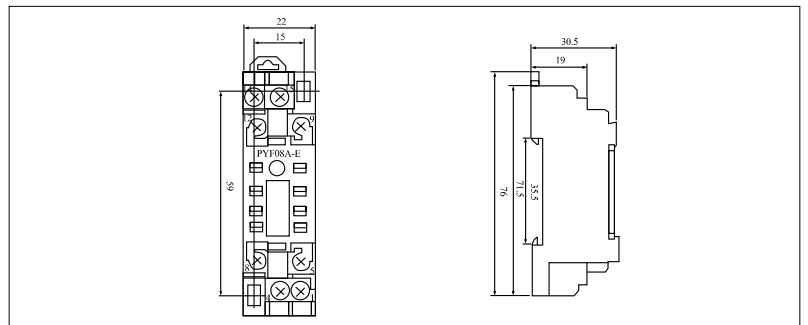
База для реле



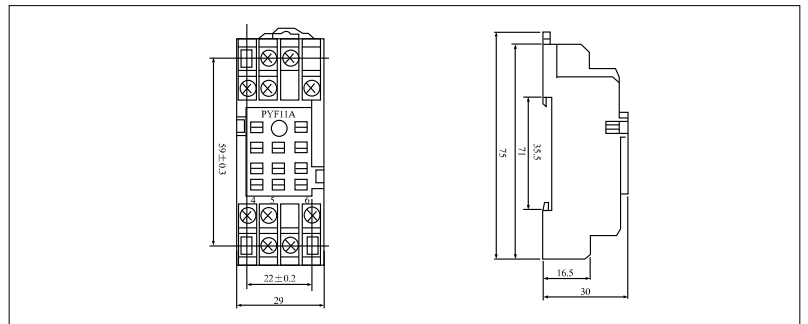
PYF08A



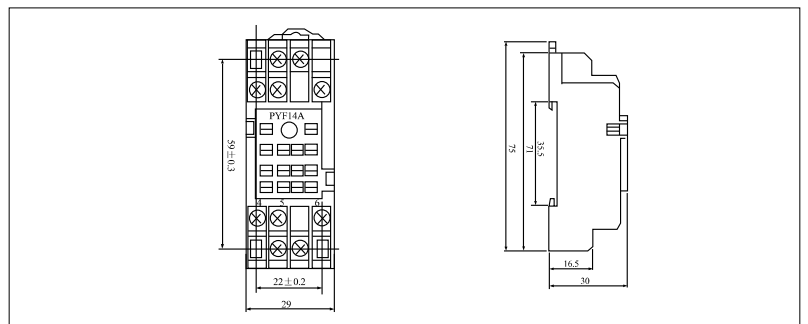
PYF08A-E



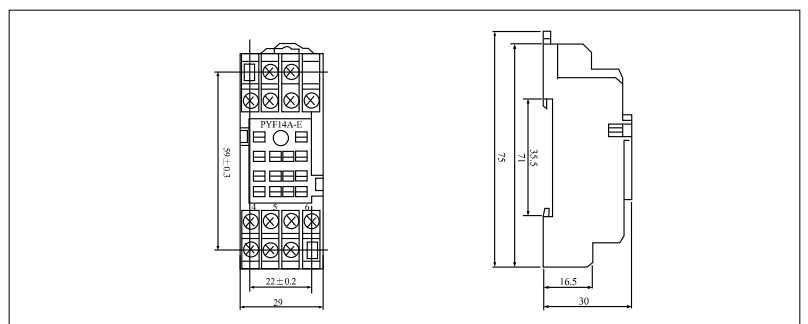
PYF11A



PYF14A



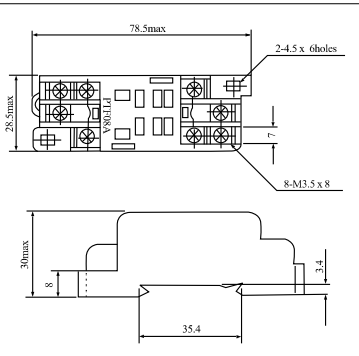
PYF14A-E



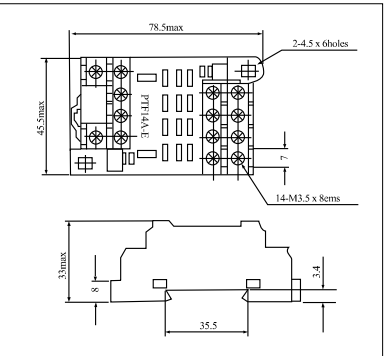
База для реле



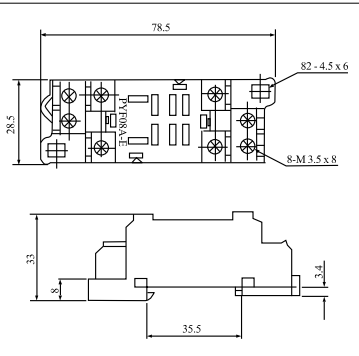
PTF08A



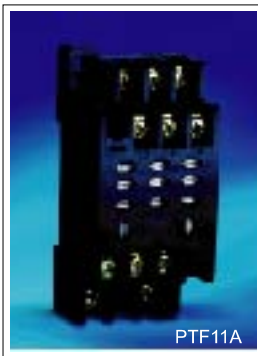
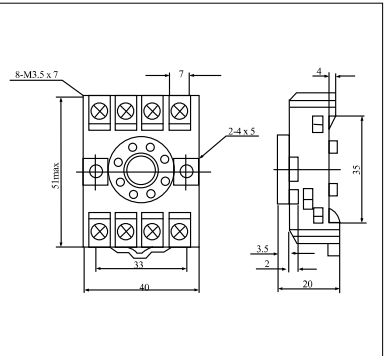
PTF14A-E



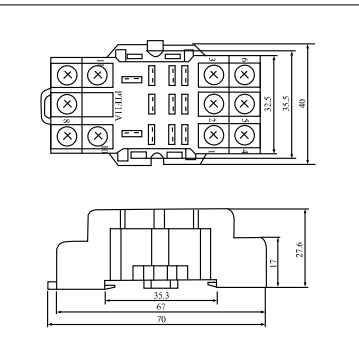
PTF08A-E



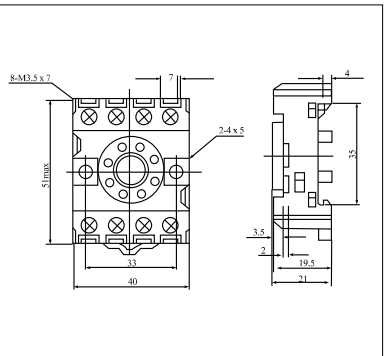
PF083A



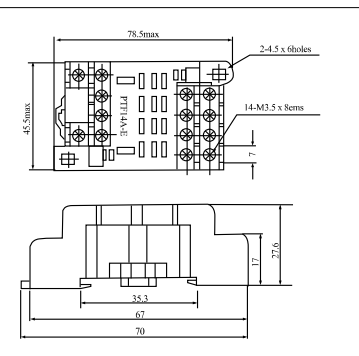
PTF11A



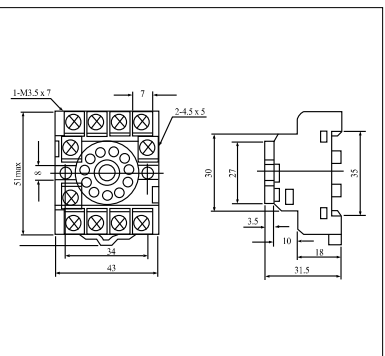
PF083A-F



PTF14A



PF113A



База для реле

