

Скоба крепежная 3SR, 3SS

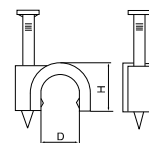


3SR

■ Назначение

СКОБА КРЕПЕЖНАЯ КРУГЛАЯ

Цвет - белый, серый. Эластичная и ударопрочная. Охватывающего типа в комплекте с гвоздями.



■ Спецификация

маркировка	H (мм)	D (мм)	упаковка
3SR-3.5MM	4.5	1.7X14	100 шт.
3SR-4MM	5.3	1.7X14	
3SR-5MM	6.3	1.7X14	
3SR-6MM	7.4	1.85X16	
3SR-7MM	8.4	1.85X18	
3SR-8MM	9.4	1.95X19	
3SR-9MM	10.4	2.05X22	
3SR-10MM	11.4	2.3X23	
3SR-12MM	13.4	2.35X25	
3SR-14MM	16.4	2.35X30	
3SR-16MM	17.7	2.35X32	
3SR-18MM	19.7	2.6X38	
3SR-20MM	22.2	2.7X40	
3SR-22MM	25.0	2.9X43	
3SR-25MM	27.7	3.2X50	
3SR-30MM	33.1	3.5X55	
3SR-32MM	35.6	3.5X55	
3SR-35MM	36.6	3.5X60	
3SR-40MM	45.2	3.5X65	

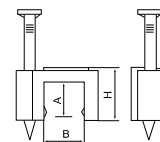


3SF

■ Назначение

СКОБА КРЕПЕЖНАЯ ПЛОСКАЯ

Цвет - белый, серый. Эластичная и ударопрочная. Охватывающего типа в комплекте с гвоздями.



■ Спецификация

маркировка	H (мм)	A (мм)	D (мм)	упаковка
3SF-4MM	6.0	3.8	4	100 шт.
3SF-5MM	6.0	3.8	5	
3SF-6MM	6.5	4.1	6	
3SF-7MM	7.0	4.7	7	
3SF-8MM	7.5	5.0	8	
3SF-9MM	8.2	5.4	9	
3SF-10MM	8.6	5.7	10	
3SF-12MM	9.0	6.1	12	
3SF-14MM	11.0	8.0	14	

Самоклеющая площадка 3SSP, AAM

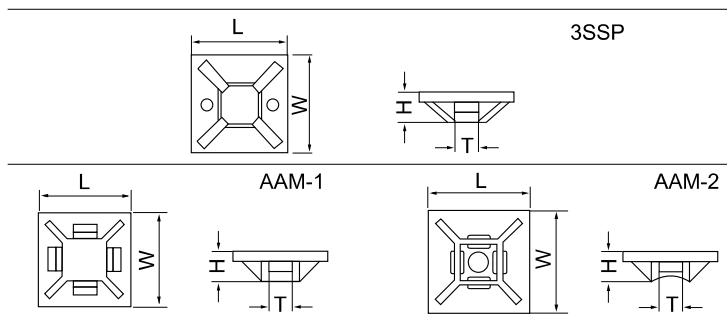
Назначение

Самоклеющая площадка предназначена для крепления хомутов к гладким поверхностям. Выполнена из капрона белого цвета, устойчивого к старению, коррозии, воздействию ультрафиолета, солей, кислот, щелочей, спирта, бензина и масел.

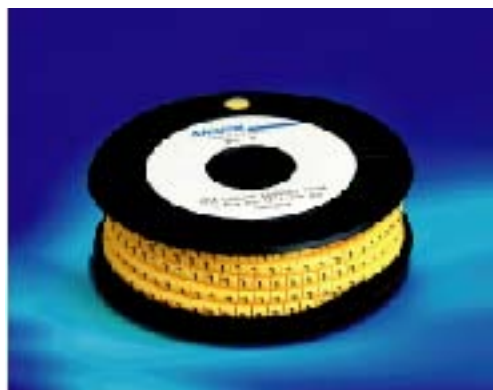


Габаритные размеры

модель	L×W (мм)	H (мм)	T (мм)	ширина отверстия (мм)	упаковка (шт.)
3SSP-20	20×20	6.1	5.0	2.9	100
3SSP-25	25×25	7.5	6.2	3.5	
3SSP-25	30×30	8.7	6.4	4.5	
3SSP-30	40×40	6.4	10.8	/	
AAM-1	19×19	4.6	4.4	/	
AAM-2	28×28	6.4	5.4	5.5	



Маркер кабельный



Назначение

Предназначен для маркировки кабеля в распределительных щитах. Выполнен из эластичного негорючего поливинилхлорида с отверстием для проводника.

Спецификация

Характеристики	Показатели
Рабочая температура °С	от -40 до +85
Цвет	желтый, черный
Форма сечения	круг
Сечение, мм ²	1,5; 2,5; 4; 6; 10
Маркировка цифры	от 0 до 9, N, A, B, C